

## **Le Segatrici per Legno**



**\* Articulated Band Saw  
for cutting Wood.**

**\* Serradora de Cinta  
para cortar Madera.**

**\* Ahşap İşleme Hızları.**

**\* Ленточнопильные станки  
по Дереву и Камню.**



**LEGNO  
WOOD  
MADERA**

## Multiplique sus posibilidades.

Las Sierras de Cinta MD DARIO, seguras y sencillas a usar, son máquinas manuales conducidas por un operador, proyectadas y realizadas para el corte de materiales cuales:

**madera maciza, paneles de partículas, paneles de fibra o madera contrachapada incluso si cubiertos por estratificados o bordes.**

La sierra es dotada de 3 volantes galvanizados que permiten utilizar cuchillas de cinta de diferentes medidas según el tipo de corte a realizar.

Los modelos **SN33, SN44** y **SV3 MAXI** permiten cortar vigas o piezas de carpintería, para una altura máxima de cm 31, 41 y 45, respetando todas las normativas y las leyes vigentes en la máxima seguridad, mediante el uso de una especial protección colocada alrededor de la cinta que protege su alojamiento.

**Se utilizan sobre todo en las carpinterías, obras, pequeños laboratorios artesanales y artísticos, fábricas de muebles, idóneas sea para pequeños trabajos de bricolaje sea para trabajos de serie.**

La principal característica que diferencia la Sierra MD DARIO de los modelos tradicionales es el **BRAZO DE ARTICULACIÓN** que gracias a un particular sistema de articulaciones, permite girar la máquina con gran libertad en todas las direcciones permitiendo que el utilizador realice cortes creativos y muy precisos.

Soportes y dispositivos creados a lo largo del tiempo según las necesidades de los utilizadores, han hecho que las sierras MD DARIO resulten el Tope de la categoría disfrutando las siguientes calidades:

- **Fácil desplazamiento dentro de la empresa y en las obras.**
- **Posibilidad de rotación de la máquina alrededor de la pieza a trabajar y/o contornear.**
- **Inclinación de la máquina hacia adelante hasta 45° para realizar cortes de ángulo.**
- **Realización de arcos y circunferencias.**
- **Copiadora manual colocada debajo del dispositivo de guía de la cinta para realizar cortes moldurados y circunferencias de serie.**
- **Bloqueo de los paneles mediante el uso de dispositivos de presión neumáticos para corte en paquete de pequeña serie.**



**En la foto: brazo de articulación**

## BS-400

### El brazo de articulación

Formado por un conjunto de articulaciones, el brazo de articulación es el instrumento que caracteriza todos los equipos MD DARIO y es lo que permite girar la serradora en cualquier dirección con mucha facilidad.

Se puede aplicar a pared formando con la sierra SN33 / SN44 el Modelo AP 500, al Vagón Móvil T 1000 creando el SET 1500 y a una Columna fija o móvil para crear el SET 2000.

Opcional el hecho de que, según el tamaño de la pieza a trabajar y/o contornear, es posible modificar su longitud.

# SN33

**La nueva SN33 es ideal para el trabajo de pequeñas piezas artesanales que alcancen alturas máximas de 31 cm.**

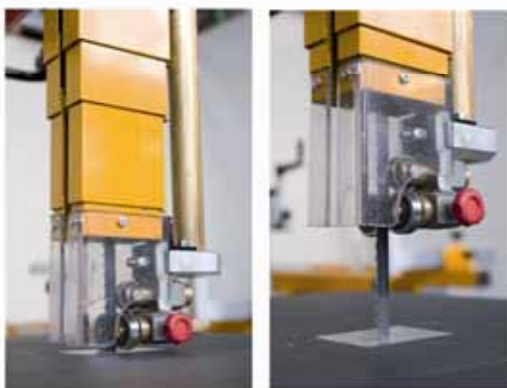
DATI TECNICI / TECHNICAL DATA	SN33
Ancho del corte	390 mm.
Altura del corte	250 mm.
Maxima altura del corte con especial guía hoja	310 mm.
Dimensiones del tablero de trabajo	500 x 400 mm.
Longitud máxima de la cuchilla	2530 mm.
Anchura mínima de la cuchilla	3 mm.
Motor	1,5 HP 1,1 KW
Peso	50 Kg

Disponible fija para trabajos en la mesa si se desean realizar con mucha precisión piezas pequeñas (mosaicos objetos de bricolaje) sea móvil, aplicándola al brazo de articulación, donde en ese caso se equipa con mando de dos manos que garantiza la máxima seguridad de trabajo al operador.

Es dotada de mesa de trabajo inclinable en los dos sentidos, 35° hacia la derecha y 15° hacia la izquierda, que presenta características de notable practicidad ya que se puede regular manualmente gracias a un volante graduado;

Según las exigencias del utilizador la SN33 puede aplicarse sea en vagón móvil que permite su desplazamiento a diferentes lugares de trabajo (SET 1500), sea en columna para el corte de arcos y circunferencias (SET 2000).

*(Características de cada equipo y configuración indicadas a continuación).*



## **Nuevo sistema de protección de fuelle**

Sistema de protección de la cinta con nueva barra de elevación.  
Permite regular la protección elevándola y bajándola con facilidad y total seguridad.



**En la fotografía arriba: SN33 version fija en la mesa**



## **Detalle del dispositivo inclinable**

Cual accesorio opcional es posible aplicar en la base de la SN33 / SN44 posicionada en el Brazo de Articulación el dispositivo inclinable SR 700 que permite que la Sierra se incline de 0° a 45° frontalmente.



## **NOVEDAD El sistema de aspiración**

Práctico y funcional, permite aspirar de modo eficaz los residuos de corte producidos durante los trabajos.  
En dotación en todas las Sierra SN33 / SN44 para trabajos realizados sea con sierras de mesa que móviles.

# SN44

**Ágil y de sencilla maniobrabilidad la nueva SN44 permite alcanzar cortes con altura máxima de 41 cm.**

DATI TECNICI / TECHNICAL DATA	SN44
Ancho del corte	390 mm.
Altura del corte	350 mm.
Maxima altura del corte con especial guía hoja	410 mm.
Dimensiones del tablero de trabajo	500 x 400 mm.
Longitud máxima de la cuchilla	2720 mm.
Anchura mínima de la cuchilla	3 mm.
Motor	1,5 HP 1,1 KW
Peso	55 Kg

La SN44 es el último modelo de nuestra creación.

Con la nueva forma redondeada y la línea esbelta, representa la alternativa para quienes necesitan cortar grandes alturas de modo manual, manteniendo la ligereza y la agilidad de movimiento de la máquina.

Según las exigencias del utilizador la SN44 igual que la SN33, puede aplicarse sea en vagón móvil que permite su desplazamiento hacia diferentes lugares de trabajo (*SET 1500*), sea en columna para el corte de arcos y circunferencias (*SET 2000*).

*(Características de cada maquinaria y configuración indicadas a continuación).*



**foto SN44**



**Detalle de pieza trabajada**

**Set 2000 con nueva SN44**



## SET 1500

**Desplazarse en más lugares de trabajo con el vagón móvil.**

*Serradora SN33 o SN44 completa de brazo de articulación, vagón móvil, dispositivo de presión material P-250 y mesa de trabajo con abrazadera de bloqueo máquina.*

Caracterizado por el vagón móvil dotado de ruedas, el SET 1500 es indicado especialmente para quienes necesitan desplazar el equipo de la sede de uso normal hacia obras y lugares externos a la empresa.

***Pensado y realizado para los trabajos de carpintería como montaje de tejados, puede incluso utilizarse para la creación de pequeñas columnas, balastras y muchos otros trabajos de moldurado.***

El material se fija en el vagón móvil (T 1000) y se bloquea sobre el mismo mediante un dispositivo de presión (P 250) y gracias al Brazo de Articulación (BS 400) donde se ha colocado encima del mismo la serradora SN33 o SN44, es posible realizar cortes con notable facilidad y precisión.

Además, es posible fijar la sierra SN33 o SN44, como si fuera una normal máquina de mesa utilizando un particular sistema de bloqueo y aplicando a la misma la mesa de trabajo suministrada de serie, es posible realizar pequeños trabajos manuales.

***(Esto es estándar también en SET 2000, pág.06).***

# SET 2000

## Cortes circulares y precisos gracias a la columna central.

Sierra SN33 o SN44, brazo de articulación, columna central, soporte material, dispositivo corta arcos, dispositivo de presión P-250 y mesa de trabajo con bloqueo máquina.

Estudiado para quienes, además del normal trabajo de carpintería, necesitan realizar cortes circulares.

La columna central, que es la característica principal de este modelo, tiene dos posibilidades de uso, fijada al suelo o colocada en pedana de tipo transportable donde en este último caso el SET 2000 podrá desplazarse adonde se necesita.

**La columna es el instrumento que permite que la máquina pueda efectuar una rotación de 360°, ofreciendo de esa manera la posibilidad al utilizador de realizar muchos trabajos de los contornos al verdadero corte circular.**

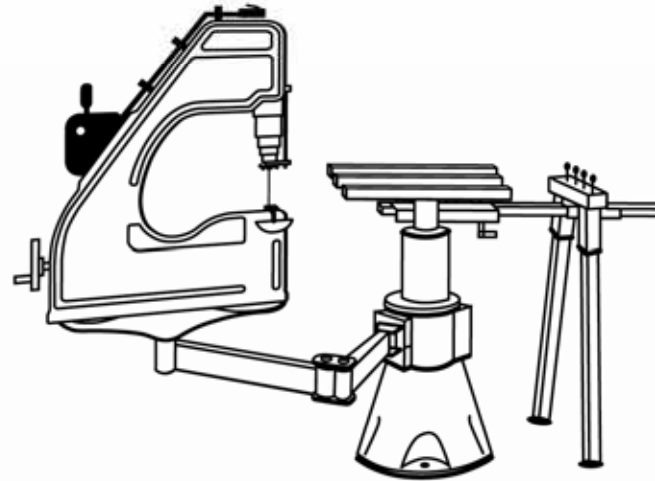
Fijando el material por medio de un dispositivo de presión y bloqueando la sierra por medio una barra especial a la medida deseada, se pueden realizar precisos arcos y circunferencias perfectamente redondas.

**(Dispositivo para corte arcos).**

La posibilidad de girar permite acceder a todos los puntos de la pieza a cortar, rindiendo el SET 2000 particularmente indicado para aquellas carpinterías que generalmente trabajan los cuatro lados de un panel.

Además, es posible aplicar otros dispositivos neumáticos y usar el SET 2000 con 2 o más estaciones de trabajo, cortando incluso material en paquete.

**Indicado para el trabajo de paneles, vigas, viguetas, arcos, moldurados de serie, etc...**



### SET 2000 con Soporte Neumático y avance del materia

El soporte neumático permite bloquear y cortar más paneles contemporáneamente y se ha estudiado para realizar todos los trabajos de moldurado con exigencias de corte en paquete (*trabajo de puertas*) utilizando patrones de madera. De ese modo ya no es necesario marcar la línea a cortar.

Una vez acabado el corte, un sistema mecánico manual de precisión permite el avance del material de corte, mientras que el sistema anti-caída evita que las piezas molduradas caigan al suelo.



### SET 2000 versión Carrusel.

Utilizando el espacio que ofrece la columna es posible aplicar al SET 2000, según los tipos y el número de trabajos a realizar, **de una a más estaciones de trabajo de bloqueo neumático** del material y trabajar al mismo tiempo más piezas con diferentes perfiles.

(con 1 estación de trabajo = SET 2000 CON SOPORTE NEUMÁTICO)

# SV3 MAXI

**La Serradora SV3 MAXI permite realizar cortes perfectos en el respeto de la normal tolerancia, con capacidad de corte hasta 45 cm.**

DATI TECNICI / TECHNICAL DATA	SV3 MAXI
Ancho del corte	640 mm.
Altura del corte	300 mm.
Maxima altura del corte con especial guía hoja	450 mm.
Dimensiones del tablero de trabajo	500 x 640 mm.
Longitud máxima de la cuchilla	3650 mm.
Anchura mínima de la cuchilla	3 mm.
Motor	3 HP 2,2 KW
Peso	250 Kg

Disponible sea en bastidor si se desea trabajar la pieza en serrador fija, sea en brazo de articulación y columna para realizar cualquier tipo de corte moldurado y circular.

Como para la SN33 / SN44 también para el modelo MAXI es posible dotar un dispositivo inclinable (**SR-900**) que aplicado en la base de la sierra permite inclinarla de 1° a 45°.

## SET 3000

**Para cortes de serie de grandes dimensiones.**

**Sierra SV3 MAXI completa de brazo de articulación, columna central, dispositivo de presión, soporte material, dispositivo de corta arcos.**

Formada por brazo de articulación y columna, el SET 3000 permite un corte perfecto en el respeto de la normal tolerancia, con capacidad de corte de 45 cm y una rotación del brazo de 360°.

Es posible fijar la sierra sea al suelo que en pedana, hoy disponible con especiales agujeros para fijarla en carretilla elevadora y mover todo el Set dentro de la empresa y en los distintos lugares de uso.

Es posible dotar el SET 3000 de un soporte material formado por rodillos, que facilita el posicionamiento y desplazamiento de vigas y piezas de grandes dimensiones de modo manual y con notable facilidad.

Uniendo uno o más transportadores de rodillos a la Sierra es posible construir un soporte del material personalizado, según las diferentes dimensiones del material de corte.

**El dispositivo de corte arcos** está formado por una especial barra milimetrada que permite fijar la Serradora al radio necesario y realizar arcos y circunferencias hasta 360° girando la máquina alrededor de la pieza a cortar de modo manual.



**SET 3000 con sistema de avance mecánico del material para paneles.**

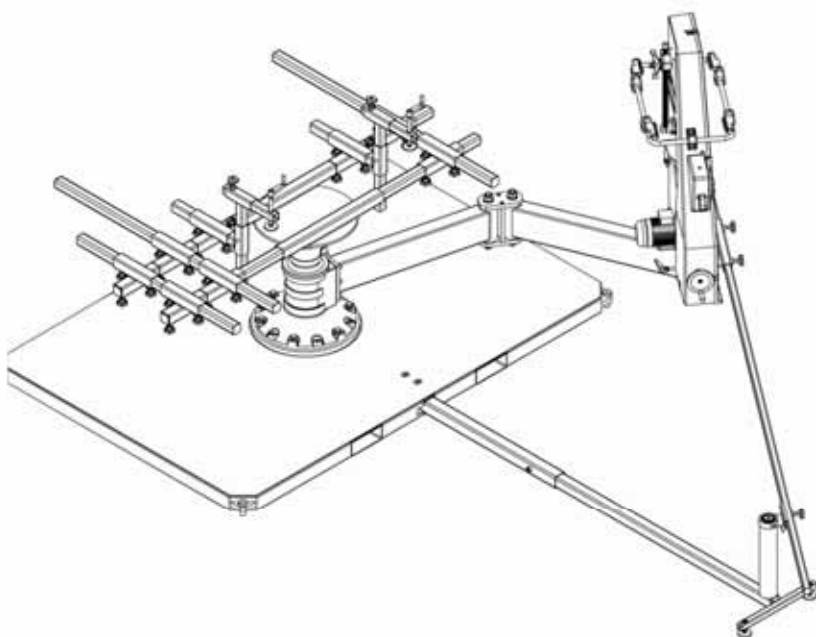
También para el modelo MAXI esta disponible un soporte neumático con sistema de avance material, indicado para cortar más paneles a la vez.

Este nuevo dispositivo permite realizar cortes moldurados según copia, desplazando mecánicamente los paneles a cortar.

Es ideal para cortar paneles o piezas de material de grandes dimensiones, sea para pequeñas que para grandes producciones de serie.



## Dispositivo de corta sillas.



### DIMENSIÓN Y PESO MÁXIMO DE TRABAJO

Longitud	2000 mm.
Anchura	1000 mm.
Altura	400 mm.
Peso	500 kg.

### PARÁMETROS DE TRABAJOS

Radio máximo	4000 mm.
Radio mínimo	1000 mm.

Utilizado para realizar cortes de arco de radios diferentes, el corta sillas es un accesorio estudiado para utilizarse junto con la Sierra de Cinta SV3 MAXI con columna (SET 3000).

Permite realizar el trabajo manteniendo la pieza a trabajar fija en la mesa de apoyo por medio de específicos dispositivos de presión, desplazando la sierra alrededor de la pieza a cortar.

El dispositivo para el corte de las sillas es formado por un bastidor en pedana, columna con brazo de articulación, un especial soporte material completo de específicos dispositivos de presión para la sujeción y un tubo telescópico con articulación y barra milimetrada para radios.

Este accesorio de última creación conectado a la Sierra permite posicionar diferentes medidas de radios en el corte de arcos.

La amplitud del arco es determinada por la distancia entre el soporte giratorio del tubo telescópico y la cuchilla de la sierra de cinta.



**Detalle de  
pieza trabajada**

## Accesorios. Pequeñas soluciones para grandes resultados.

Durante los años la búsqueda de nuevas soluciones para las más diferentes exigencias de corte por parte de los utilizadores ha permitido realizar distintos accesorios y dispositivos a aplicar a las sierras.

Del Soporte Inclinable a la Copiadora, a los varios dispositivos neumáticos, a los soportes de avance automáticos o manuales.

Las últimas novedades que se han añadido a la gama son el dispositivo corta troncos redondos ST-100 y el especial sistema para el corte sillas a aplicar al SET 3000.

### La copiadora.

Este pequeño accesorio de forma particular debe aplicarse en su específico alojamiento debajo de la guía de las cintas y permite seguir con la máxima perfección el borde de perfiles y arcos de cualquier forma y circunferencia.

Es suficiente fijar un patrón en la parte superior de la pieza a cortar y la copiadora viajando radial a ello seguirá perfectamente su forma, permitiendo realizar muchos cortes con un notable ahorro de tiempo.



En la fotografía arriba:  
copiadora con ejemplo de copia de perfil

Al lado: Set 1500 completo  
de soporte ST 100 para el corte de troncos

### Dispositivo corta troncos ST 100

Gracias a este nuevo dispositivo las sierras MD DARIO añaden una nueva solución que permite realizar cortes moldurados en troncos de sección circular de varias dimensiones con un sistema rápido y preciso, ideal para construcciones de encastre y utilizado para realizar *casas de madera, tabiat, vallados, macetas y elementos de decoración urbana y decorativa.*

Dicho dispositivo puede aplicarse sea al SET 1500 que al SET 2000 sin ninguna modificación y se monta fácilmente.

Colocado el tronco cilíndrico en los específicos espacios, se bloqueará el mismo con un dispositivo de presión y luego la sierra con la Copiadora realizarán la parte más importante del trabajo, creando encastrés circulares perfectos.

Disponible con el NUEVO SISTEMA DE INCLINACIÓN.

*Sencillez, flexibilidad y seguridad son las características que desde siempre acompañan las sierras MD DARIO y sus accesorios.*



## Nastri lama

**in anelli.** / BANDSAW BLADE / SÄGEBLATT / LAME POUR SCIE

MD DARIO s.r.l. suministra accesorios y piezas de repuestos para sus propias sierras.

A continuación se indican las diferentes medidas de cintas para los modelos SN33 / SN44 y SV3 MAXI.

### SN33 - (Nuovo modello da Ottobre 2009

*New model from October 2009)*

3 X 2530 mm  
5 X 2530 mm  
6 X 2530 mm  
8 X 2530 mm  
10 X 2530 mm  
13 X 2530 mm

Cinta cuchilla diente doble 8 X 2530 mm

### SN44 - (Nuovo modello da Aprile 2010

*New model from April 2010)*

3 X 2720 mm  
5 X 2720 mm  
6 X 2720 mm  
8 X 2720 mm  
10 X 2720 mm  
13 X 2720 mm

Cinta cuchilla diente doble 8 X 2720 mm

### SV3 MEDIA - (modello precedente - old model)

3 X 2450 mm  
5 X 2450 mm  
6 X 2450 mm  
8 X 2450 mm  
10 X 2450 mm  
13 X 2450 mm

Cinta cuchilla diente doble 8 X 2450 mm

### SV3 MAXI

6 X 3650 mm  
10 X 3650 mm  
13 X 3650 mm

**Note:**

## Contact



**MD DARIO s.r.l.**  
Via Magnadola 46, 31045  
Motta di Livenza (TV) ITALY

Tel.: (+39) 0422 766437  
Fax: (+39) 0422 764414

info@md-dario.com  
www.md-dario.com



## Come raggiungerci: dall'Autostrada

Prendere l'uscita in direzione Cessalto e seguire  
Motta di Livenza / Zona Industriale Sud.  
A Calstorta continuare su SP54.  
Alla rotonda prendere la 2 uscita e continuare  
su SP54.  
Arrivo in Via Magnadola 46 sulla SX.



**MD DARIO s.r.l.**  
Segatrici per legno e pietra



BREVETTI DEPOSITATI MADE IN ITALY  
La MD si riserva di apportare senza nessun preavviso qualsiasi modifica ritenesse opportuna.

PATENTS REGISTERED . MADE IN ITALY  
MD reserves the right to make modifications without notice.