

## Le Segatrici per Legno



\* Articulated Band Saw  
for cutting Wood.

\* Holzsägen.

\* Serradora de Cinta  
para cortar Madera.

\* Piły Taśmowe do drewna.

\* Ahşap İşleme Hızarları.

\* Ленточнопильные станки  
по Дереву и Камню.



**LEGNO**

**WOOD**

**HOLZ**

**MADERA**

## **Nieprzerwana praca nad nowymi rozwiązaniami.**

Firma MD DARIO s.r.l. powstała w latach 70 jako modelarnia rozpoczęła produkcję Pił Taśmowych do drewna przystosowując i rozwijając swe produkty do obróbki najróżniejszych materiałów takich, jak metal, szkło, tworzywo sztuczne itd. W przeciągu lat, dzięki dodatkowemu etapowi rozwoju Piły zostały przystosowane do cięcia marmuru i granitu stosując w nich diamentowe ostrza i/lub pręty, wchodząc w ten sposób do dziedziny obróbki i profilowania kamienia.

Ciągłe badania i poszukiwania rozwiązań odpowiadających potrzebom klientów doprowadziły do realizacji szerokiej gamy nowoczesnych akcesoriów, które odróżniają Piły MD DARIO od innych tradycyjnych modeli. Podkreślamy filozofię naszej firmy: poza seryjną produkcją maszyn, bardzo ważne jest dla nas projektowanie i konstrukcja maszyn specjalnych, gdzie pracując na zlecenie oferujemy klientowi nowoczesne i przystosowane do konkretnych potrzeb rozwiązania.

*Ręczne, bezpieczne i proste w użyciu.*

Swoboda ruchu i możliwość obrotu maszyny pod dowolnym kątem pozwalają na wykonanie cięć i konturów z maksymalną precyzją i kreatywnością. Poczynając od najprostszycy maszyn po te bardziej skomplikowane, piły taśmowe firmy MD DARIO są w stanie zaspokoić zarówno okazjonalnych majsterkowiczów jak również złożone i szczególne wymagania przemysłowe.

Biorąc udział jako wystawca w targach krajowych i międzynarodowych, firma początkowo rozwinęła się na rynku wewnętrznym i po odniesionym sukcesie postanowiliśmy zmierzyć się z rynkiem europejskim. Po uzyskaniu ogromnego uznania, firma działa dziś na całym świecie i eksportuje 70% swojej produkcji.

*Firma MD DARIO s.r.l. chroni swoją produkcję i wynalazki regularnie składanymi patentami zarówno na produkowane maszyny jak również na ich dodatkowe wyposażenie.*



## Zwiększ własne możliwości.

Piły taśmowe MD DARIO, bezpieczne i proste w obsłudze, są ręcznymi urządzeniami obsługiwanyymi przez operatora, zaprojektowanymi i wykonanymi do cięcia materiałów takich, jak:

drewno lite, płyty wiórowe, płyty z włókna lub sklejki drewna również pokryte laminatami lub z krawędziami.

Piła jest wyposażona w 3 wulkanizowane koła zamachowe, które pozwalają na użycie ostrzy taśmowych o różnych wymiarach w zależności od rodzaju cięcia do wykonania.

Różne modele SN33, SN44 i SV3 MAXI pozwalają na przecinanie belek lub elementów stolarskich, na maksymalnej wysokości 31, 41 i 45 cm, spełniając wszystkie obowiązujące normy i przepisy oraz zachowując maksymalne bezpieczeństwo, dzięki użyciu specjalnej osłony umieszczonej wokół ostrza, która zabezpiecza jego uchwyt.

**Są używane przede wszystkim w stolarstwie, na placach budowy, w małych laboratoriach rzemieślniczych i artystycznych, w fabrykach mebli, odpowiednie zarówno do niewielkich prac jak i seryjnej produkcji.**

Podstawową cechą odróżniającą Piłę MD DARIO od tradycyjnych modeli jest **RAMIĘ PRZEGUBOWE**, które dzięki szczególnemu systemowi przegubów, pozwala na bardzo swobodny obrót maszyny we wszystkich kierunkach i pod wszystkimi kątami, umożliwiając użytkownikowi wykonywanie kreatywnych i bardzo precyzyjnych cięć.

Akcesoria i urządzenia produkowane z czasem na podstawie wymagań użytkowników sprawiły, że piły MD DARIO stały się najlepszymi produktami w tej kategorii spełniając następujące charakterystyki:

- **Łatwe przemieszczanie w zakładzie i na placach budowy.**
- **Możliwość obrotu maszyny wokół elementu do obróbki i/lub konturowania.**
- **Pochylenie maszyny do przodu aż do 45° w celu wykonania cięć pod kątem.**
- **Wykonywanie łuków i okręgów.**
- **Powielacz ręczny umieszczony pod prowadnikiem ostrzy do wykonywania seryjnych cięć kształtowych i okrężnych.**
- **Blokada płyt z użyciem dociskaczy pneumatycznych do cięcia pakietowego niewielkiej serii.**



**Na zdjęciu: ramię przegubowe**

## BS-400

### Ramię przegubowe

Składające się z przegubów, ramię przegubowe jest narzędziem, które charakteryzuje wszystkie wszystkie maszyny MD DARIO i z niesamowitą łatwością pozwala na obrót piły w wszystkich kierunkach.

Może być ono umieszczone na ścianie tworząc z Piłą SN33 / SN44 Model AP 500, z Ruchomym Wózkiem T 1000 tworząc SET 1500 oraz ze stałą lub ruchomą Kolumną tworząc SET 2000.

Dodatkową opcją jest możliwość zmiany jego długości w zależności od wymiarów elementu do obróbki i/lub konturowania.

# SN33

**Nowa SN33 doskonale nadaje się do obróbki niewielkich elementów rzemieślniczych o maksymalnych wysokościach 31 cm.**

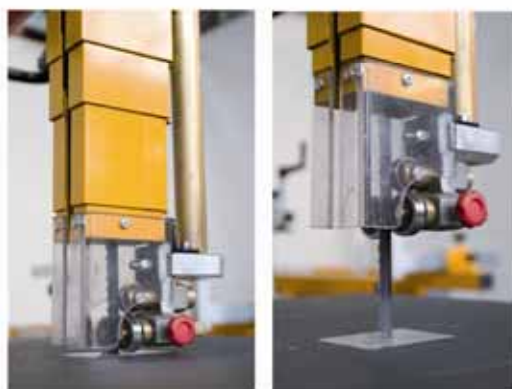
DATI TECNICI / TECHNICAL DATA	SN33
Szerokość cięcia	390 mm.
Wysokość cięcia	250 mm.
Maksymalna wysokość cięcia ze specjalnym przewodnikiem ostrza	310 mm.
Wymiary płaszczyzny roboczej	500 x 400 mm.
Długość ostrza	2530 mm.
Min. szerokość ostrza	3 mm.
Moc silnika	1,5 HP 1,1 KW
Waga ok.	50 Kg

Dostępna w układzie stałym do obróbki na blacie jeżeli chce się wykonać z niezmierną precyzją małe elementy (mozaika i przedmioty o charakterze zdobniczo-użytkowym) jak i ruchoma, mocując ją z ramieniem przegubowym, gdzie zostaje wyposażona w oburęczne sterowanie gwarantujące maksymalne bezpieczeństwo operatora.

Jest wyposażona w dwustronnie pochyloną płaszczyznę, 35° w prawo, że jest niezmiernie praktyczna ze względu na regulację ręczną za pomocą pokrętkła stopniowego;

W zależności od wymagań użytkownika SN33 może być umieszczona zarówno na ruchomym wózku, który pozwala na jej przesunięcie do różnych miejsc pracy (SET 1500), jak również na kolumnie do cięcia łuków i okręgów (SET 2000).

*(Poniżej przedstawiono charakterystyki każdego pojedynczego urządzenia i konfiguracji).*



## Nowy harmonijkowy system ochronny

System ochrony ostrza przy pomocy listwy do podnoszenia.  
Pozwala na regulację osłony umożliwiając łatwe i całkowicie bezpieczne jej podnoszenie i opuszczanie.



**Zdjęcie u góry: SN33 w wersji stałej do blatu**



## Element urządzenia pochylanego

Jako opcję można zamontować do podstawy SN33 / SN44 umieszczonej na Ramieniu przegubowym urządzenie pochylane SR 700, które pozwala na czołowe pochylenie Piły od 0° do 45°.



## NOWOŚĆ, Układ zasysania

Praktyczny i wygodny, pozwala na skuteczne zasysanie pozostałości po cięciu powstających podczas obróbki.  
Wchodzi w skład wyposażenia wszystkich Pił SN33 / SN 44 dla prac wykonywanych zarówno na piłach z blatem jak i na piłach ruchomych.

# SN44

**Nowy model SN44 jest wygodny i łatwy w manewrowaniu, pozwala na wykonywanie cięć o maksymalnej wysokości 41 cm.**

<b>DATI TECNICI / TECHNICAL DATA</b>	<b>SN44</b>
Szerokość cięcia	390 mm.
Wysokość cięcia	350 mm.
Maksymalna wysokość cięcia ze specjalnym prowadnikiem ostrza	410 mm.
Wymiary płaszczyzny roboczej	500 x 400 mm.
Długość ostrza	2720 mm.
Min. szerokość ostrza	3 mm.
Moc silnika	1,5 HP 1,1 KW
Waga ok.	55 Kg

Wygodna i łatwa w manewrowaniu, lekka oraz idealna do prac rzemieślniczych o maksymalnej wysokości 41 cm.

Piła SN44 to nasze najnowsze dzieło. Zaokrąglony i smukły kształt maszyny pozwalają na utrzymanie lekkości i zręczności ruchu oraz stanowią alternatywę dla osób, które są zmuszone do ręcznego przecinania elementów o znacznej wysokości.

W zależności od wymagań użytkownika SN44, podobnie jak SN33, może być umieszczona zarówno na ruchomym wózku, który pozwala na jej przesunięcie do różnych miejsc pracy (**SET 1500**), jak również na kolumnie do cięcia łuków i okręgów (**SET 2000**).

*(Poniżej przedstawiono charakterystyki każdego pojedynczego urządzenia i konfiguracji).*



**zdjęcie SN44**



**przykład cięcia**

**Set 2000  
z nową SN44**



## **SET 1500**

### **Przemieszczanie się w różne miejsca pracy przy pomocy ruchomego wózka.**

*Piła taśmowa SN33 lub SN44 wyposażona w ramię przegubowe, ruchomy wózek, dociskacz materiału CP-250 oraz płaszczyznę roboczą z uchwytem blokującym maszynę.*

SET 1500 jest wyposażony w ruchomy wózek na kółkach. Polecamy go szczególnie w sytuacjach, gdy konieczne jest przewiezienie maszyny z zakładu do miejsc pracy znajdujących się poza obrębem firmy.

**Został on zaprojektowany do prac ciesielskich takich jak belkowanie dachów, może być również stosowany do tworzenia kolumnienek, balustrad oraz do różnorodnych prac związanych z profilowaniem.**

Materiał jest mocowany jednostronnie na wózku ruchomym (**T 1000**) przy pomocy dociskacza (**P250**) a Ramię Przegubowe (**BS400**), na którym oparta jest piła SN33 lub SN44, pozwala na niezmiernie łatwe wykonywanie precyzyjnych cięć.

Możliwe jest również przymocowanie piły SN33 lub SN44 do blatu przy pomocy specjalnego układu blokującego. Przyłączenie do piły dostarczanej standardowo płaszczyzny roboczej pozwala na wykonywanie małych prac ręcznych.

*(Standardowy układ blokujący również w SET 2000, str.06).*

# SET 2000

## Precyzyjne cięcie okrężne dzięki kolumnie środkowej.

*Pily taśmowe SN33 lub SN44, ramię przegubowe, kolumna środkowa, wspornik materiału, urządzenie do wycinania łuków, dociskacz P-250 oraz płaszczyna robocza z blokadą maszyny.*

Maszyna opracowana dla potrzeb osób, które poza normalną obróbką stolarską i ciesielską muszą również wykonywać cięcia okrężne.

Kolumna środkowa, która stanowi główną cechę charakterystyczną tego modelu, może być wykorzystywana na dwa sposoby: można ją przymocować do podłogi lub do przesuwnej platformy, w tym drugim przypadku można będzie przesunąć SET 2000 tam gdzie jest on potrzebny.

**Kolumna to urządzenie, które pozwala maszynie na obrót o 360° umożliwiając użytkownikowi wykonanie różnorodnych prac od konturowania po cięcie okrężne.**

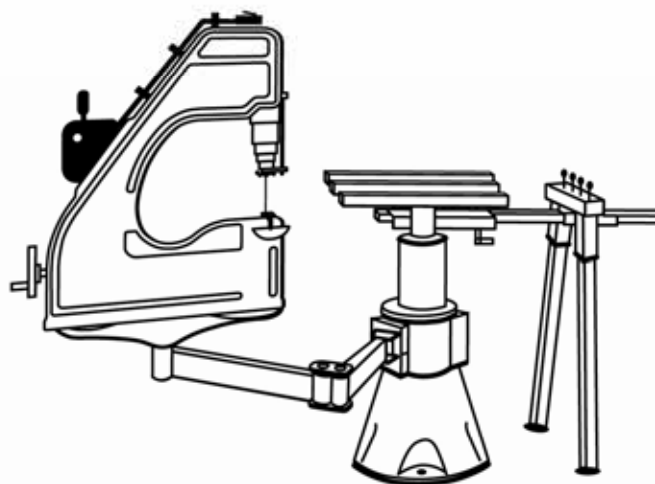
Przymocowanie materiału przy pomocy dociskacza i zablokowanie piły specjalną listwą na żądanej odległości pozwala na wykonywanie precyzyjnych łuków i okręgów.

**(Urządzenie do wycinania łuków).**

Możliwość obrotu pozwala na dostęp do wszystkich miejsc wycinanego elementu, dzięki niej SET 2000 nadaje się w szczególności dla warsztatów stolarskich, które zazwyczaj obrabiają wszystkie cztery boki panelu.

Jest również możliwe zastosowanie dodatkowych urządzeń pneumatycznych oraz wykorzystywanie SET 2000 na 2 lub więcej stanowiskach pracy, przecinając materiał również pakietowo.

**Nadaje się do obróbki paneli, belek, belek stropowych, łuków, profili seryjnych itd.**



### SET 2000 wersja karuzelowa.

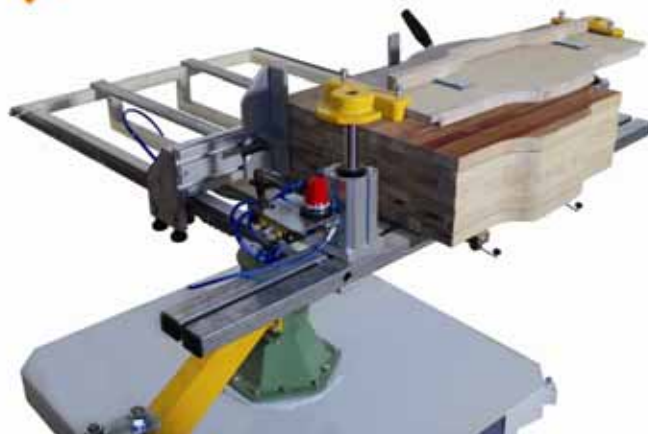
Wykorzystując przestrzeń, którą daje do dyspozycji kolumna, można stosować SET 2000 w zależności od rodzajów oraz ilości wykonywanych prac, na jednym lub na kilku stanowiskach pracy z blokadą pneumatyczną materiału i obrabiać jednocześnie kilka elementów o różnych profilach.

*(przy 1 stanowisku pracy = SET 2000 ZE WSPORNIKIEM PNEUMATYCZNYM)*

### SET 2000 ze Wspornikiem Pneumatycznym i posuwem materiału.

Wspornik pneumatyczny pozwala na zablokowanie i przecinanie kilku paneli jednocześnie. Został on opracowany w celu umożliwienia prac związanych z profilowaniem spełniając wymogi stawiane przez cięcie pakietowe (obróbka drzwiczek) przy zastosowaniu drewnianych profili.

Dzięki temu nie jest już konieczne zaznaczanie linii cięcia. Po zakończeniu cięcia, precyzyjny ręczny układ mechaniczny pozwala na przesuwanie się ciętego materiału podczas, gdy układ zapobiegający spadaniu chroni wyprofilowane elementy przed upadkiem.



# SV3 MAXI

**Piła taśmowa SV3 MAXI pozwala na wykonywanie cięć idealnych w porównaniu z normalnym marginesem tolerancji, posiada zdolność cięcia do 45 cm.**

DATI TECNICI / TECHNICAL DATA	SV3 MAXI
Szerokość cięcia	640 mm.
Wysokość cięcia	300 mm.
Maksymalna wysokość cięcia ze specjalnym prowadnikiem ostrza	450 mm.
Wymiary płaszczyzny roboczej	500 x 640 mm.
Długość ostrza	3650 mm.
Min. szerokość ostrza	3 mm.
Moc silnika	3 HP 2,2 KW
Waga ok.	250 Kg

Dostępna zarówno w wersji z cokolem, jeżeli pragnie się obrabiać element na pile stałej, jak i w wersji z ramieniem przegubowym i kolumną w celu wykonania wszelkiego rodzaju cięć profilowanych oraz okrężnych.

Podobnie jak SN33 / SN44 również model MAXI może zostać wyposażony w urządzenie pochylające (SR-900), które przyłączone do podstawy piły pozwala na jej pochYLENIE od 1° do 45°.

## SET 3000

**Do cięcia seryjnego o dużych wymiarach.**

**Piła taśmowa SV3 MAXI wyposażona w ramię przegubowe, kolumnę środkową, dociskacz, wspornik materiału, urządzenie do wycinania łuków.**

SET 3000, składający się z ramienia przegubowego i kolumny, pozwala na wykonywanie cięć idealnych w porównaniu z normalnym marginesem tolerancji, posiada on zdolność cięcia 45 cm oraz obrót ramienia o 360°. Możliwe jest przymocowanie piły zarówno do podłogi jak i do platformy, która jest obecnie dostępna ze specjalnymi otworami pozwalającymi na przemieszczanie całego SET również przy pomocy wózka podnośnikowego wewnątrz zakładu jak i w miejscach pracy znajdujących się poza jego obrębem.

SET 3000 może zostać wyposażony we wspornik materiału złożony z rolek, który ułatwia ręczne ustawianie i przesuwanie belek oraz dużych elementów bez wysiłku.

Przyłączenie jednego lub kilku zestawów rolek do Piły pozwala na stworzenie zindywidualizowanego wspornika dla materiału, w zależności od wymiarów przecinanego materiału.

Urządzenie do wycinania łuków składa się ze specjalnej listwy z podziałką milimetrową, która umożliwia umocowanie Piły w promieniu koniecznym do wykonania łuków i okręgów do 360° ręcznie obracając maszynę wokół wycinanego elementu.



**SET 3000 z mechanicznym układem posuwu materiału dla paneli.**

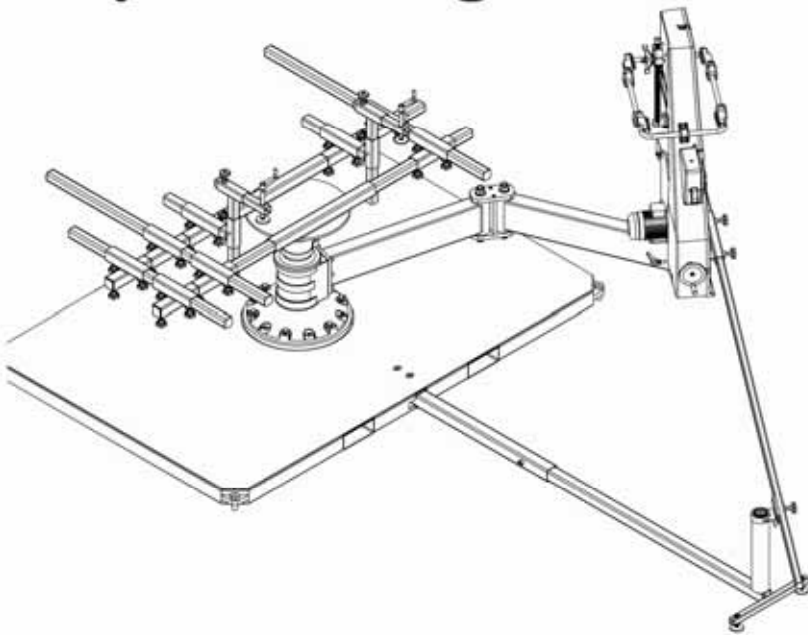
Również model MAXI może zostać wyposażony we wspornik pneumatyczny z układem posuwu materiału, zaleca się tę opcję przy jednoczesnym przecinaniu kilku paneli.

To nowatorskie urządzenie pozwala na kopiowanie cięć profilowanych poprzez mechaniczne przesunięcie przecinanych paneli.

Nadaje się doskonale do cięcia paneli lub dużych części materiału, zarówno dla małych jak i dla dużych partii produkcyjnych.



## Urządzenie do cięcia siodłowego.



MAKSYMALNE WARTOŚCI OBRABIANYCH WYMIARÓW I CIĘŻARÓW	
Długość	2000 mm.
Szerokość	1000 mm.
Wysokość	400 mm.
Waga	500 kg.
PARAMETRY ROBOCZE	
maksymalny promień	4000 mm.
minimalny promień	1000 mm.

Urządzenie do cięcia siodłowego wykorzystuje się do wycinania łuków o różnych promieniach. Jest to urządzenie dodatkowe opracowane do zastosowania z Piłą Taśmową SV3 MAXI wyposażoną w kolumnę (SET 3000). Pozwala na obróbkę części przymocowanej nieruchomo do blatu przy pomocy specjalnych dociskaczy przesuwając piłę wokół wycinanego elementu.

Urządzenie do cięcia siodłowego składa się z cokołu umieszczonego na platformie, kolumny z ramieniem przegubowym, jednego specjalnego wspornika materiału wyposażonego w dociskacze mocujące oraz rury teleskopowej z przegubem i drążkiem z podziałką milimetrową do ustawiania promienia.

Przyłączenie tego nowatorskiego urządzenia do Piły pozwala na ustawienie różnych rozmiarów promieni przy wycinaniu łuków.

Szerokość łuku zależy od odległości pomiędzy wspornikiem obrotowym rury teleskopowej a ostrzem piły taśmowej.



**szczegóły obrabianego  
elementu**

## AKCESORIA.

### Niewielkie rozwiązania dla wielkich rezultatów.

Na przestrzeni lat poszukiwanie nowych rozwiązań, aby zaspokoić różnorodne wymagania użytkowników w zakresie przecinania, pozwoliło nam na opracowanie wielu akcesoriów oraz urządzeń, które mogą być wykorzystywane wraz z Piłami Taśmowymi MD DARIO.

Są to na przykład, Pochylany Wspornik, Powielacz, różnorakie urządzenia pneumatyczne czy automatyczne lub ręczne wsporniki posuwu.

Ostatnie nowości, które zostały włączone do naszej gamy produktów to urządzenie do cięcia okrągłych słupków ST-100 oraz specjalny system do cięcia siódłowego montowany w SET 3000.

### Powielacz.

To niewielkie urządzenie o szczególnym kształcie umieszcza się w specjalnym zagłębieniu pod prowadnikiem ostrzy. Pozwala ono na wyjątkowo dokładne śledzenie brzegów profilu oraz luków o każdym kształcie i obwodzie.

Wystarczy przymocować profil do górnej części przecinanego elementu a powielacz, poruszając się promieniowo w stosunku do niego, idealnie skopiuje jego kształt pozwalając na wykonanie dużej liczby cięć przy znacznej oszczędności czasu.



Na górnym zdjęciu powielacz z przykładem kopii profilu.

Z boku Set 1500 wyposażony w urządzenie ST 100 do cięcia słupków.

### Urządzenie do cięcia słupków ST 100

Piły MD Dario zawdzięczają temu nowemu urządzeniu możliwość wykorzystania nowego rozwiązania pozwalającego na szybkie i precyzyjne wykonywanie cięć profilowanych na słupkach o przekroju kołowym różnych rozmiarów. Doskonale nadaje się ono do struktur wrąbowych i jest stosowane przy budowie drewnianych domów, ogrodzeń, donic oraz elementów wyposażenia miejskiego i dekoracyjnego.

Niniejsze urządzenie może zostać bez trudu zamontowane zarówno w **SET 1500** jak i w **SET 2000** bez konieczności przeprowadzania dodatkowych zmian.

Po umieszczeniu słupka walcowego w odpowiednim miejscu, blokuje się go przy pomocy dociskacza. Następnie piła z Powielaczem wykonują najważniejszą część pracy tworząc idealne okrężne wrąby.

Dostępny z **NOWYM UKŁADEM POCHYLANIA.**

*Prostota, poręczność i bezpieczeństwo to cechy, które od zawsze towarzyszą Piłom Taśmowym MD DARIO oraz ich akcesoriom.*



## Nastri lama

**in anelli.** / BANDSAW BLADE / SÄGEBLATT / LAME POUR SCIE / OSTRZA TAŚMOWE W PIERŚCIENIACH.

Firma MD DARIO s.r.l. dostarcza akcesoria oraz części zamienne do produkowanych pił taśmowych. Poniżej podajemy różne rozmiary ostrz dla modeli SN33, SN44 i SV3 MAXI.

### SN33 - (Nuovo modello da Ottobre 2009

New model from October 2009)

3 X 2530 mm  
5 X 2530 mm  
6 X 2530 mm  
8 X 2530 mm  
10 X 2530 mm  
13 X 2530 mm

Ostrze taśmowe  
o podwójnych zębach

8 X 2530 mm

### SN44 - (Nuovo modello da Aprile 2010

New model from April 2010)

3 X 2720 mm  
5 X 2720 mm  
6 X 2720 mm  
8 X 2720 mm  
10 X 2720 mm  
13 X 2720 mm

Ostrze taśmowe  
o podwójnych zębach

8 X 2530 mm

### SV3 MEDIA - (modello precedente - old model)

3 X 2450 mm  
5 X 2450 mm  
6 X 2450 mm  
8 X 2450 mm  
10 X 2450 mm  
13 X 2450 mm

Ostrze taśmowe  
o podwójnych zębach

8 X 2450 mm

### SV3 MAXI

6 X 3650 mm  
10 X 3650 mm  
13 X 3650 mm

**Note:**

## Contact



**MD DARIO s.r.l.**  
Via Magnadola 46, 31045  
Motta di Livenza (TV) ITALY

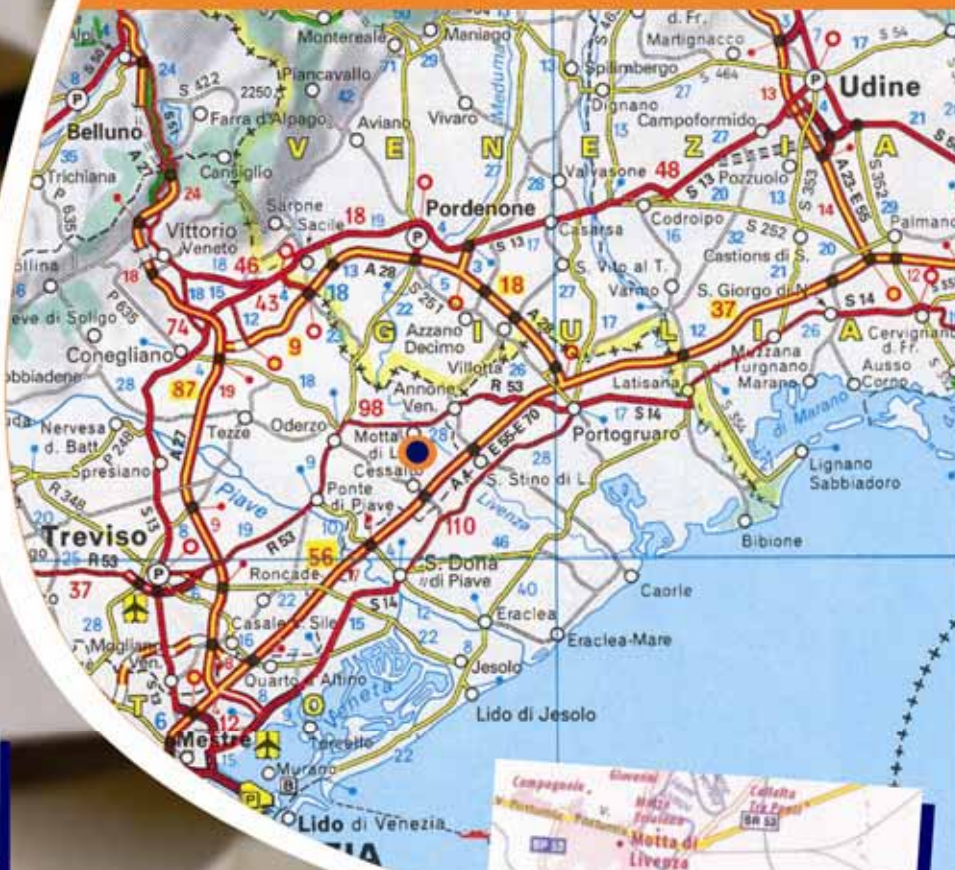
Tel.: (+39) 0422 766437  
Fax: (+39) 0422 764414

info@md-dario.com  
www.md-dario.com



## Come raggiungerci: dall'Autostrada

Prendere l'uscita in direzione Cessalto e seguire  
Motta di Livenza / Zona Industriale Sud.  
A Calstorta continuare su SP54.  
Alla rotonda prendere la 2 uscita e continuare  
su SP54.  
Arrivo in Via Magnadola 46 sulla SX.



**MD DARIO s.r.l.**  
Segatrici per legno e pietra



BREVETTI DEPOSITATI MADE IN ITALY  
La MD si riserva di apportare senza nessun preavviso qualsiasi modifica ritenesse opportuna.

PATENTS REGISTERED . MADE IN ITALY  
MD reserves the right to make modifications without notice.