

## Serra de fita para Madeira



\* Articulated Band Saw  
for cutting Wood.

\* Serradora de Cinta  
para cortar Madera.

\* Ahşap İşleme Hızları.

\* Ленточнопильные станки  
по Дереву и Камню.



**LEGNO**  
**WOOD**  
**MADERA**

## **À procura de soluções.**

*Fundada como modelária nos anos 70, a MD DARIO inicia a atividade de produção de serras à fita para madeira, adaptando e criando os próprios produtos para vários tipos de trabalhos de diversos materiais, os quais; metal, vidro, plástico, etc.*

*No decorrer dos anos, as serras vem adaptadas conforme as necessidades, entrando assim no mercado da pedra, adotando lâminas especiais do tipo fio diamântado excelentes para o corte de mármore e granito.*

*Com uma grande continuação de estudo de profissionais do ramo, na intenção de resolver problemas de nossos clientes, nos portaram a realização de múltiplos acessórios inovativos que hoje diferenciam as serras à fita MD DARIO dos outros modelos tradicionais.*

*Mostrando claramente qual a filosofia da nossa empresa, que é a de não somente aver uma grande produção de máquinas em série, mas principalmente projetar e construir máquinas especiais, onde trabalhando através de encomendas, as mesmas possam ser aproveitadas à 100%, dependendo somente da capacidade e da imaginação de cada cliente, tendo-se assim uma solução personalizada adaptada para cada exigência ou trabalho específico.*

*Manual, segura e simples de utilizar.*

*A liberdade de movimento e a possibilidade de girar a máquina em qualquer ângulo, permite a realização de cortes e contornos criativos de máxima precisão.*

*Seja a máquina mais simples ou a mais complexa, as serras à fita MD DARIO pode satisfazer todas as exigências, seja de pequeno artesão à mais grande e particular indústria.*

*Participando como expositor nas feiras nacionais (ITÁLIA) e internacionais a MD DARIO se desenvolveu inicialmente no mercado Italiano e com tamanho sucesso ampliou-se sucessivamente ao Europeu.*

*Hoje a nossa empresa opéra no mundo inteiro com uma exportação de cerca de 70% da produção.*

*É importante lembrar que a MD DARIO é responsável pela própria produção e inovação de seus produtos registrados regularmente e fixados nas máquinas e acessórios opcionais.*



## **Multiplica suas possibilidades.**

As serras à fita MD DARIO, simples de utilizar e segura sao máquinas manuais conduzida por um operador, projetadas para realizar cortes precisos em: **Madeira maciça, painéis osb, compensados, mdf, etc. Mesmo se revestidos com qualquer material.**

As serras sao dotadas de 3 roldanas de borracha que permite de utilizar lâminas a fita de varias medidas em base ao corte a ser realizado.

A **SN33, SN44 e SV3 MAXI** permite de cortar materiais de uma altura máxima de 31, 41 e 45 cm, respeitando todas as normas e leis de segurança, através do utilizo de uma particular proteção situada em torno a lâmina que protege a mesma.

**Sao utilizadas sobre tudo em marcenárias, construções, trabalhos artisticos, artesanatos e grandes séries.**

A principal característica que diferencia as serras MD DARIO dos modelos tradicionais é o **BRAÇO DOBRAVEL**, o qual graças à um particular sistema de movimentação permite de girar a máquina com grande liberdade em todas as direções e ângolações, permitindo o operador de realizar cortes criativos e precisos.

Suportes e despositivos criados no tempo em base as necessidades dos utilizadores levaram as serras MD DARIO à ser o top da categoria desfrutando as seguintes qualidades.

- **Fácil deslocamento do local de trabalho.**
- **Possibilidade de rotação da máquina em torno do material a ser trabalhado.**
- **Inclinação da máquina para frente até 45° para realizar cortes angulares.**
- **Realização de arcos e circunferências em série.**
- **Copiador manual colocado embaixo do guia lâmina para realização de cortes moldado e circunferencias em séries.**
- **Blocagem de painéis com uso de pistoês pneumáticos para cortes de quantidades de pequena série.**



**Na foto: braço  
dobravel**

## **BS-400 BRAÇO DOBRAVEL**

Constituido de dobradiças, o braço dobravel é o instrumento que caracteriza todas as máquinas MD DARIO e é o que permite de girar a serra em qualquer direção com máxima facilidade.

Pode ser fixado na parede, formando com as serras SN33/SN44 o modelo AP500, com o vagão T1000 formando o SET 1500 e a uma coluna fixa ou movel formando o SET 2000.

Segundo as exigências das dimenções das peças à serem trabalhadas é possível modificar o seu comprimento.

# SN33

A nova SN33 é ideal para trabalhar com peças de pequenas dimensões e que atingem altura máxima de 31 cm.

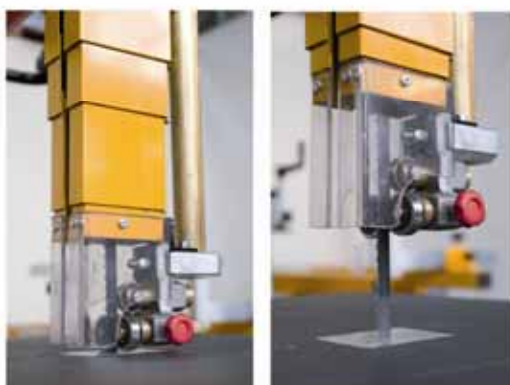
DADOS TECNICOS	SN33
Largura de corte	390 mm.
Altura de corte	250 mm.
Máxima altura de corte com especial guia lâmina	310 mm.
Dimensão de suporte de trabalho	500 x 400 mm.
Comprimento lâmina	2530 mm.
Minima largura lâmina	3 mm.
Potência motor	1,5 HP 1,1 KW
Peso ca.	50 Kg

Disponível fixa para trabalhos em balcão, para realizar pequenas peças com máxima precisão (mosaicos, artesanatos, etc) mas também pode ser móvel, aplicando à mesma o braço dobrável, nesse caso vem dotada de comando à duas mãos que garante máxima segurança de trabalho para o operador.

É dotada de mesa de trabalho inclinável 35° à direita, que apresentase muito pratica, mesmo porque é regulada manualmente, graças as roldanas com medidas.

Em base as exigências dos utilizadores a SN33 pode ser aplicada, seja em um vagão móvel, que tem como vantagem uma rápida mudança de local de trabalho SET 1500, seja em coluna para cortes à arcos e circunferências SET 2000.

*(Características de cada máquina e configuração segue abaixo).*



## Novo sistema de proteção movel

sistema de proteção da lâmina com nova barra para levantamento.  
Permite de regular a proteção levantando e abaixando com facilidade e com segurança.



foto em alto: SN33 versão fixa balcão.



## particular dispositivo enclinavel

É um acessório que segundo a exigência do cliente pode ser aplicado na base da SN33/SN44 colocada no braço dobravel o dispositivo inclinavel SR700 que permite a enclinação da serra de 0 à 45° frontalmente.



## NOVIDADE sistema de aspiração

Prático e eficaz, permite de aspirar residuos emitidos durante o corte.  
As serras SN33/SN44 são dotadas com esse sistema, seja elas à balcão ou móvel.

# SN44

**Ágil e simples de manobrar a nova SN44, permite de alcançar cortes de altura máxima de 41 cm.**

DADOS TÉCNICOS	SN44
Largura de corte	390 mm.
Altura de corte	350 mm.
Máxima altura de corte com especial guia lâmina	410 mm.
Dimensão suporte de trabalho	500 x 400 mm.
Comprimento lâmina	2720 mm.
Minima largura lâmina	3 mm.
Potência motor	1,5 HP 1,1 KW
Peso ca.	55 Kg

Ágil e simples de manobrar, leve e ideal para todos os trabalhos, especialmente artesanais que necessitam de uma altura máxima de 41 cm.

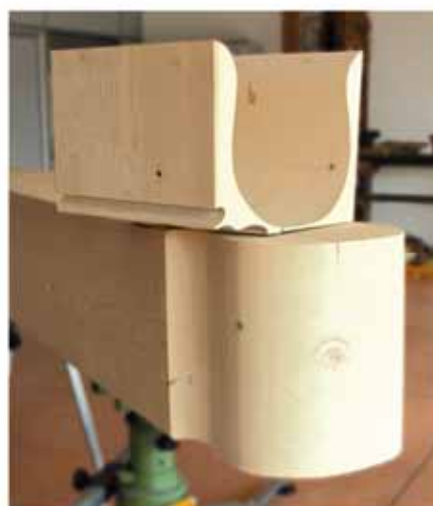
A SN44 é ultimo modelo de nossa criação.

Em base a exigência a SN44 como a SN33 pode ser aplicada em um vagão móvel que permite o deslocamento em diferentes lugares de trabalho (SET 1500) ou em uma coluna para cortes à arco ou circunferencia (SET 2000).

(Características de cada máquina e configuração segue abaixo).



**foto SN44**



**exemplo de corte**

**Set 2000  
com a nova SN44**



## **SET 1500**

***Deslocar-se em diversos lugares de trabalho com o vagão móvel.***

***Serra SN33 ou SN44 dotada de braço dobrável, vagão móvel, pistão para blocagem do material CP-250 e mesa de trabalho com suporte de blocagem máquina.***

O SET 1500 tem como característica o vagão móvel que é particularmente indicado para quem necessita mudar constantemente o local de trabalho. ***Ideal para quem trabalha em construções, com vigas, colunas, etc.***

O material é fixado à realço em um vagão móvel (**T1000**) e blocado ao mesmo através de um pistão (**P250**).

Graças ao braço dobrável (**BS400**) que sustenta a serra SN33 ou SN44 é possível efetuar cortes com muita facilidade e precisão.

É também possível fixar a serra SN33 ou SN44 em uma coluna com um particular sistema de blocagem.

Adicionando a mesma, um suporte de série onde é possível realizar pequenos trabalhos manuais.

***(Sistema de blocagem standart também no SET 2000, pag.06).***

# SET 2000

## Cortes circulares e precisos graças à coluna central.

As Serras SN33 ou SN44, dotadas de braço dobrável, coluna central, suporte de material, dispositivo corta à arco, pistão para bloqueio do material CP-250 e mesa de trabalho com suporte de bloqueio máquina.

Projetada para quem necessita efetuar particulares cortes circulares. A coluna central é o instrumento que característica principal desse modelo e tem duas formas de serem utilizadas. Fixada no chão ou em um suporte de tipo transportavel, onde esta ultima SET 2000 pode ser levada onde necessita ser utilizada.

**A coluna é o instrumento que permite a máquina de poder efetuar uma rotação de 360°, oferecendo a o operador a possibilidade de realizar multiplos trabalhos circulares.**

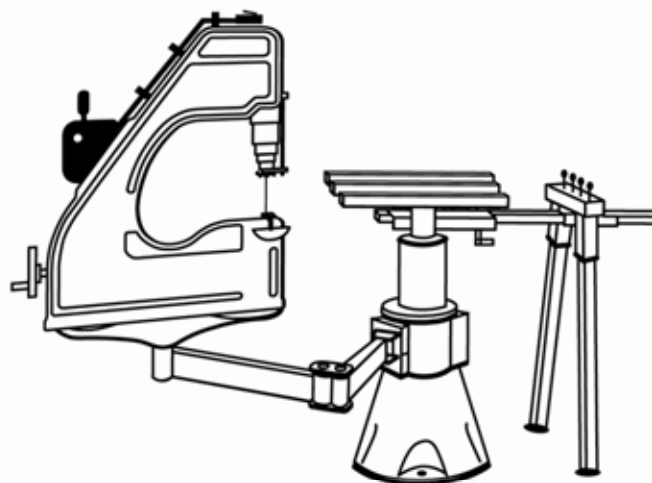
Fixando o material com um pistão e bloqueando a serra com uma especial barra de medida desejada, pode-se efetuar arcos e circunferências milimetricamente precisas.

**(Dispositivo para cortes à arcos).**

A possibilidade de girar a máquina permite de acessar todos os pontos da peça à ser cortada, tornando o SET 2000 particularmente indicado as marcenárias que geralmente trabalham os 4 lados do material.

Também é possível utilizar outros dispositivos pneumáticos e usar o SET 2000 com 2 ou mais lugares para trabalho, cortando uma ou mais peças em um só corte.

**Indicado para trabalhar com painéis, traves, arcos, moldes em grande quantidade.**



### SET 2000 con Suporte Pneumático e avançamento do material.

O suporte pneumático permite de bloquear e cortar vários painéis contemporaneamente é criado para realizar todo trabalho de modelagem com a vantagem de efetuar somente um corte e obter várias peças cortadas com o mesmo formato portas utilizando um molde de madeira (portas, gavetas...). Dessa maneira não necessita se marcar a linha toda vez que deve efetuar um corte.

Corte definido é um sistema mecânico manual de precisão que permite o avançamento manual do corte, enquanto o sistema de anti-caída evita que as peças copiadas caiam no chão.



### SET 2000 versão Giratória.

Utilizando o espaço que oferece a coluna é possível aplicar o SET 2000 em base o tipo e a quantidade de serviço à ser efetuado, **de um à mais lugares de trabalho com bloqueio pneumática** do material e trabalhar no mesmo tempo várias peças de diferentes medidas e formas.

**(com 1 espaço para trabalho = SET 2000 COM SUPORTE PNEUMÁTICO)**

# SV3 MAXI

**A Serra SV3 MAXI permite de realizar cortes perfeitos da normal tolerância, com capacidade de corte de até 45 cm.**

DADOS TÉCNICOS	SV3 MAXI
Largura de corte	640 mm.
Altura de corte	300 mm.
Máxima altura de corte com especial guia lâmina	450 mm.
Dimensão suporte de trabalho	500 x 640 mm.
Comprimento lâmina	3650 mm.
Minima largura lâmina	3 mm.
Potencia motor	3 HP 2,2 KW
Peso ca.	250 Kg

Disponível em base à sua exigência de trabalho de maneira fixa, braço articulado e coluna para realizar qualquer tipo de corte.

Como a SN33 / SN44 e também a MAXI é possível adicionar um dispositivo inclinável (SR-900) que aplicado a base da serra permite de inclina-se de 1° à 45°

## SET 3000

**Para cortes em série de grande dimensão.**

**A Serra SV3 MAXI é completa de braço dobravel, coluna central, pistaõ blocagem, suporte para material e dispositivo corta à arco.**

Composta de braço articulado e coluna, o SET 3000 permite um corte perfeito à respeito da tolerância normal, com capacidade de corte de 45 cm e uma rotação do braço à 360°: é possível fixar a serra seja que no chão que em um suporte, hoje é disponível com furos especiais que rende transportavel e móvel o SET completo, seja dentro da fábrica ou em qualquer local que seja necessário ser utilizada.

É possível adicionar ao SET 3000 um suporte de material formado por cilindros que facilita à posicionar e mover peças de grandes dimensões em modo manual e com muita facilidade.

Adicionando este acessorio formado por cilindros um ao lado do outro em base ao tamanho desejado, forma-se um grande e bom suporte para materiais longos pesados.

O dispositivo corta à arco é constituído de uma barra milimetrada especial que permite de fixar a serra no ângulo necessário e realizar arcos e circunferências até 360° girando manualmente a máquina em torno ao material a ser cortado.



**SET 3000 com sistema de avançamento mecânico do material para painéis.**

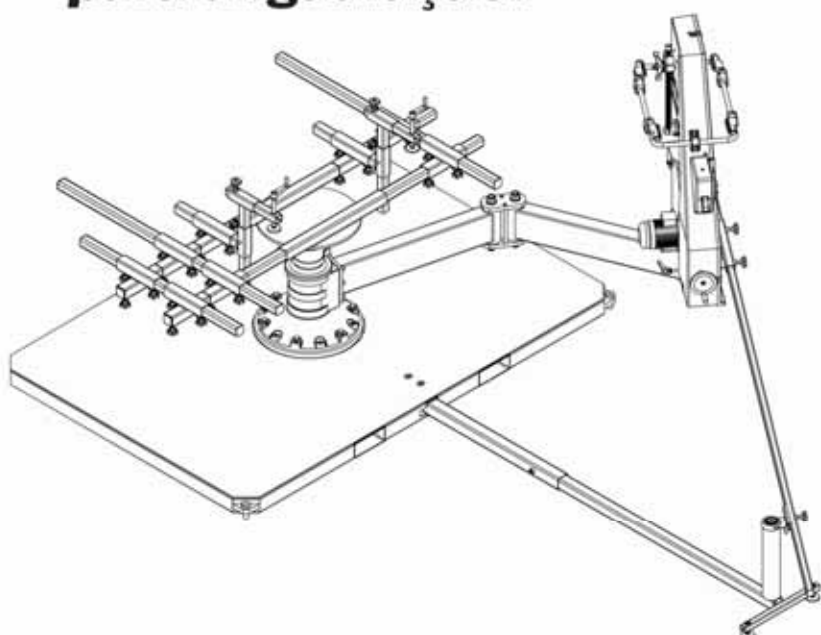
Para o modelo MAXI também é disponível um suporte pneumático com sistema de avançamento do material, indicado para cortar inumeros painéis contemporaneamente.

Esse novo dispositivo permite executar cortes moldados à cópia, mudando mecânicamente o painel à ser cortado.

Ideal para cortar painéis ou peças de grande dimensão seja uma única peça ou uma grande produção em série.



## Despositivo para angulação.



DIMENÇÃO E PESO MÁXIMO PARA TRABALHAR	
Comprimento	2000 mm.
Largura	1000 mm.
Altura	400 mm.
Peso	500 kg.
PARAMETRO PARA TRABALHO	
angulação máxima	4000 mm.
angulação mínima	1000 mm.

Utilizado para efetuar cortes à arco de diversas ângulações, é um acessório estudado para ser utilizado junto da serra à fita SV3 MAXI com coluna SET 3000.

Permite de executar o trabalho mantendo a peça a ser cortada fixa na mesa de apoio através de um pistão, movendo a serra em torno a peça.

O despositivo para corte a angular é formado de: base, coluna com braço dobravel, um especial suporte para material completo de pistões para blocagem do material, tubo telescópico dobravel e tubo milimetrado para angulação.

Esse acessório de ultima inovação colegado a serra permite de posicionar medidas de angulações diversas no corte à arco.



detalhe da  
peça trabalhada

## **Acessórios.** **Pequenas soluções para grandes resultados.**

No decorrer dos anos à procura de novas soluções para as mais diferentes exigências de cortes da parte de nossos clientes nos permitiu de realizar vários acessórios e dispositivos para aplicar junto as serras. Do suporte inclinável ao copiador e os vários dispositivos pneumáticos a os suportes de avançamento automático ou manual.

As ultimas inovações adicionadas em nossas séries são os dispositivos corta peças cilíndricas ST100 e o especial sistema para o corte angular para aplicar ao SET 3000.

### **O copiador.**

Esse pequeno acessório de forma particular vai aplicado no seu proprio encaixe embaixo do guia lâmina e permite de seguir com máxima perfeição o contorno da borda ou arco de qualquer circunferência ou forma.

Basta fixar um molde na parte superior do material à ser cortado e o copiador seguindo radial à mesma seguirá perfeitamente sua forma, permitindo de realizar inumeros cortes com uma notavel economia de tempo.



**Na foto acima o copiador  
com um exemplo de cópia de molde**

**Ao lado um SET 1500 completo de suporte  
ST100 para cortes de peças cilíndricas**

### **Despositivo corta peças cilíndricas ST 100**

Graças a este novo dispositivo as serras MD DARIO adiciona uma nova solução que permite a realização de cortes moldados em troncos de seção circular de varias dimensões, com um sistema rápido e preciso, ideal para construções à encaixe do tipo *casas, móveis, elementos decorativos, etc.*

Esse dispositivo pode ser utilizado seja no **SET 1500** que no **SET 2000** sem precisar de nenhuma modificação e é de fácil montagem.

Uma vez fixada a peça cilíndrica no devido lugar, a mesma será blocada com um pistão e assim sucessivamente a serra com o copiador efetuarão a parte mais importante do serviço, criando perfeitos encaixes circulares.

*Disponível com o novo sistema de inclinação*

**Simples, ágil e segura** são as características que desde o início acompanham as serras MD DARIO e seus acessórios.



## Lâminas a fita em anel.

A MD DARIO srl. fornece acessórios e peças das próprias máquinas.  
Abaixo descritas, várias medidas de lâminas para os modelos SN33, SN44 e SV3 MAXI.

### SN33 - (Novo modelo de outubro de 2009)

3 X 2530 mm  
5 X 2530 mm  
6 X 2530 mm  
8 X 2530 mm  
10 X 2530 mm  
13 X 2530 mm

Fita à lâmina duplo dente 8 X 2530 mm

### SN44 - (Novo modelo e abril de 2010)

3 X 2720 mm  
5 X 2720 mm  
6 X 2720 mm  
8 X 2720 mm  
10 X 2720 mm  
13 X 2720 mm

Fita à lâmina duplo dente 8 X 2720 mm

### SV3 MEDIA - (modelo precedente)

3 X 2450 mm  
5 X 2450 mm  
6 X 2450 mm  
8 X 2450 mm  
10 X 2450 mm  
13 X 2450 mm

Fita à lâmina duplo dente 8 X 2450 mm

### SV3 MAXI

6 X 3650 mm  
10 X 3650 mm  
13 X 3650 mm

**Note:**

## Contact



**MD DARIO s.r.l.**  
Via Magnadola 46, 31045  
Motta di Livenza (TV) ITALY

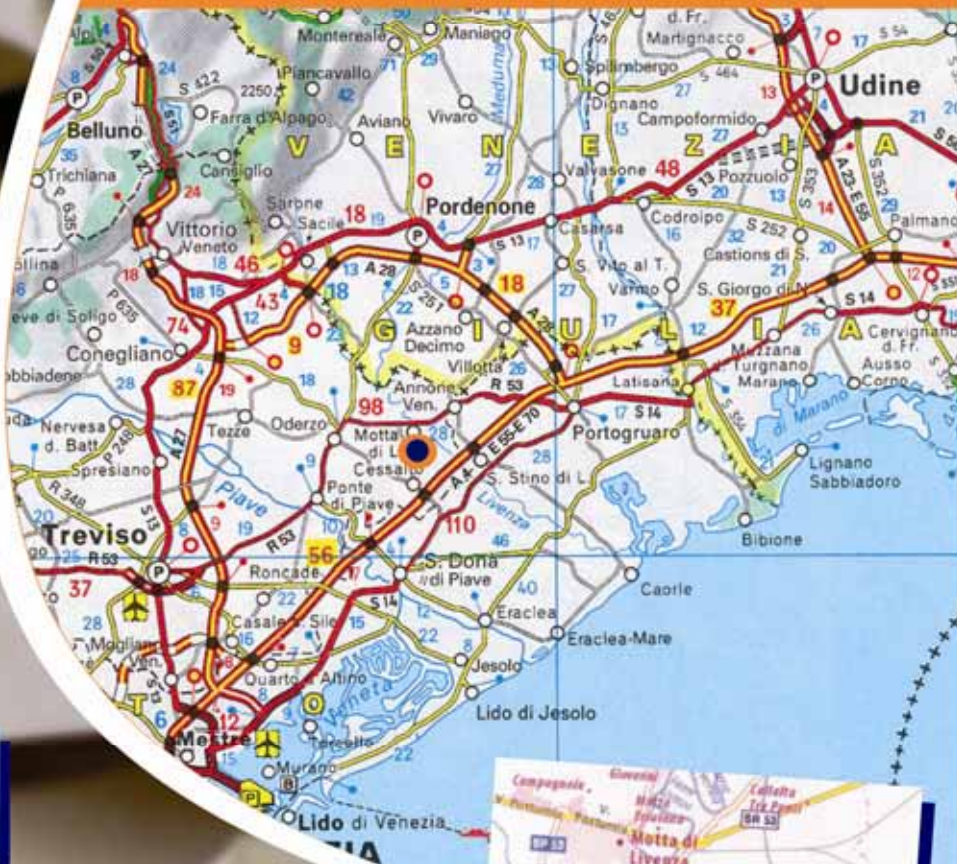
Tel.: (+39) 0422 766437  
Fax: (+39) 0422 764414

info@md-dario.com  
www.md-dario.com



## Come raggiungerci: dall'Autostrada

Prendere l'uscita in direzione Cessalto e seguire  
Motta di Livenza / Zona Industriale Sud.  
A Calstorta continuare su SP54.  
Alla rotonda prendere la 2 uscita e continuare  
su SP54.  
Arrivo in Via Magnadola 46 sulla SX.



**MD DARIO s.r.l.**  
Segatrici per legno e pietra



BREVETTI DEPOSITATI MADE IN ITALY  
La MD si riserva di apportare senza nessun preavviso qualsiasi modifica ritenesse opportuna.

PATENTS REGISTERED . MADE IN ITALY  
MD reserves the right to make modifications without notice.