

Le Segatrici per Legno



* Articulated Band Saw
for cutting Wood.

* Serradora de Cinta
para cortar Madera.

* Ahşap İşleme Hızları.

* Ленточнопильные станки
по Дереву и Камню.



LEGNO
WOOD
MADERA

Una continua ricerca di soluzioni.

Nata come modelleria negli anni '70 la MD DARIO s.r.l. inizia l'attività di produzione di Segatrici a Nastro per il legno adattando e sviluppando i propri prodotti per la lavorazione dei più svariati materiali, quali metallo, vetro, materie plastiche etc. Nel corso degli anni le Segatrici vengono adattate con un'ulteriore fase di sviluppo al taglio del marmo e del granito adottando lame e/o fili diamantati, entrando così nel mondo della lavorazione e sagomatura della pietra.

Il continuo studio e la continua ricerca di soluzioni atte a risolvere i vari problemi del cliente, hanno portato alla realizzazione di molteplici accessori innovativi che oggi differenziano le Segatrici MD DARIO dagli altri modelli tradizionali. Si mette in evidenza quella che è sempre stata la filosofia aziendale: oltre che alla realizzazione di macchine in serie, si dà importanza alla progettazione ed alla costruzione di macchinari speciali, dove lavorando su commessa vengono messe a frutto le capacità nel proporre al cliente soluzioni personalizzate ed innovative adatte alle loro esigenze lavorative specifiche.

Manuali, sicure e semplici da utilizzare.

La libertà di movimento e la possibilità di ruotare la macchina in qualsiasi angolazione, permettono la realizzazione di tagli e contornature di massima precisione e creatività. Dalle macchine più semplici a quelle più complesse, le segatrici a nastro MD DARIO possono soddisfare tutte le esigenze sia dell'hobbista che quelle più complesse e particolari dell'industria.

Partecipando in qualità di espositori nelle fiere nazionali ed internazionali, l'azienda si è sviluppata inizialmente sul mercato interno e visto il successo per quanto proposto ha deciso successivamente di affrontare quello europeo. Oggi in seguito ai consensi acquisiti opera in tutto il mondo con una esportazione che si attesta a circa il 70% di quanto da lei prodotto e realizzato.

E' giusto inoltre ricordare che MD DARIO s.r.l. tutela la propria produzione e le proprie innovazioni con brevetti regolarmente depositati sia sui macchinari realizzati sia sulle applicazioni opzionali alle stesse.



Moltiplica le tue possibilità.

Le Segatrici a Nastro MD DARIO, sicure e semplici da utilizzare, sono macchine manuali condotte da un operatore, progettate e realizzate per il taglio di materiali quali: **legno massiccio, pannelli di particelle, pannelli di fibra o legno compensato anche se ricoperti da laminati plastici o bordi.**

La segatrice è dotata di 3 volani vulcanizzati che permettono di utilizzare lame a nastro di diverse misure in base al tipo di taglio da realizzare.

I vari modelli **SN33, SN44 e SV3 MAXI** consentono di tagliare travature o pezzi di falegnameria, per un'altezza massima di cm 31, 41 e 45, rispettando tutte le normative e le leggi vigenti nella massima sicurezza, mediante l'utilizzo di una particolare protezione posta attorno alla lama che ne protegge l'alloggiamento.

Sono utilizzate soprattutto nelle falegnamerie, cantieri edili, piccoli laboratori artigianali ed artistici, mobilifici, adatte sia per piccoli lavori hobbistici che per lavorazioni in serie.

La principale caratteristica che differenzia la Segatrice MD DARIO dai modelli tradizionali è il **BRACCIO SNODABILE**, il quale grazie ad un particolare sistema di snodi, consente di ruotare la macchina con grande libertà in tutte le direzioni e angolazioni permettendo all'utilizzatore di realizzare tagli creativi e molto precisi.

Supporti e dispositivi creati nel tempo in base alle necessità degli utilizzatori, hanno portato le segatrici MD DARIO ad essere il Top della categoria sfruttando le seguenti qualità:

- **Facile spostamento in azienda e sui cantieri.**
- **Possibilità di rotazione della macchina attorno al pezzo da lavorare e/o contornare.**
- **Inclinazione della macchina in avanti fino a 45° per realizzare tagli angolati.**
- **Realizzazione di archi e circonferenze.**
- **Copiatore manuale posto sotto il guidalame per la realizzazione di tagli sagomati e circonferenze in serie.**
- **Bloccaggio dei pannelli con l'uso di pressori pneumatici per taglio a pacchetto di piccola serie.**



**Nella foto: braccio
snodabile**

BS-400 Il braccio snodabile

Costituito da un insieme di snodi, il braccio snodabile è lo strumento che caratterizza tutti i macchinari MD DARIO ed è ciò che permette di ruotare la segatrice in qualsiasi direzione con estrema facilità.

Si può applicare a muro formando con la Segatrice SN33 / SN44 il modello AP 500, al Vagone Mobile T 1000 creando il SET 1500 o ad una Colonna fissa o mobile dando il SET 2000.

Opzionale il fatto che a seconda delle dimensioni del pezzo da lavorare e/o contornare è possibile modificarne la sua lunghezza.

SN33

La nuova SN33 è ideale per la lavorazione di piccoli pezzi artigianali che raggiungono altezze massime di 31 cm.

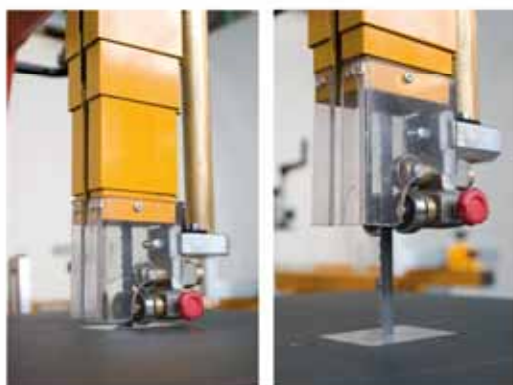
DATI TECNICI / TECHNICAL DATA	SN33
Larghezza di taglio	390 mm.
Altezza di taglio	250 mm.
Massima altezza di taglio con speciale guidalama	310 mm.
Dimensioni piano di lavoro	500 x 400 mm.
Lunghezza lama	2530 mm.
Min. larghezza lama	3 mm.
Potenza motore	1,5 HP 1,1 KW
Peso ca.	50 Kg

Disponibile fissa per lavorazioni a banco se si desiderano realizzare con estrema precisione piccoli pezzi (mosaici ed oggettistica) sia mobile, applicandola al braccio snodabile, dove in questo caso viene dotata di comando a due mani che garantisce la massima sicurezza di lavoro all'operatore.

E' dotata di piano di lavoro inclinabile nei due sensi, 35° verso destra e 15° verso sinistra, che presenta caratteristiche di alta praticità perché regolabile manualmente grazie ad un volantino graduato;

In base alle esigenze dell'utilizzatore la SN33 può essere applicata sia su vagoni mobile che ne permette lo spostamento in diversi luoghi di lavoro (SET 1500), sia su colonna per il taglio di archi e circonferenze (SET 2000).

(Caratteristiche di ogni singolo macchinario e configurazione di seguito sotto riportate).



Nuovo sistema di protezione a soffiato

*Sistema di protezione della lama con nuova barra per il sollevamento.
Permette di regolare la protezione sollevandola ed abbassandola con facilità ed in completa sicurezza.*



foto in alto: SN33 versione fissa da banco



particolare del dispositivo inclinabile

Come optional è possibile applicare alla base della SN33 / SN44 posta su Braccio Snodabile il dispositivo inclinabile SR 700 che consente l'inclinazione della Segatrice da 0° a 45° frontalmente.



NOVITA' Il sistema di aspirazione

*Pratico e funzionale, permette di aspirare in maniera efficace i residui di taglio emessi durante le lavorazioni.
In dotazione su tutte le Segatrici SN33 / SN44 per lavorazioni effettuate sia su segatrici da banco che mobile.*

SN44

**Agile e di semplice manovrabilità la nuova SN44,
permette di raggiungere tagli con altezza massima di 41 cm.**

DATI TECNICI / TECHNICAL DATA	SN44
Larghezza di taglio	390 mm.
Altezza di taglio	350 mm.
Massima altezza di taglio con speciale guidalama	410 mm.
Dimensioni piano di lavoro	500 x 400 mm.
Lunghezza lama	2720 mm.
Min. larghezza lama	3 mm.
Potenza motore	1,5 HP 1,1 KW
Peso ca.	55 Kg

Agile e facile da manovrare, leggera ed ideale per tutte le lavorazioni artigianali che richiedono un' altezza massima di 41 cm.

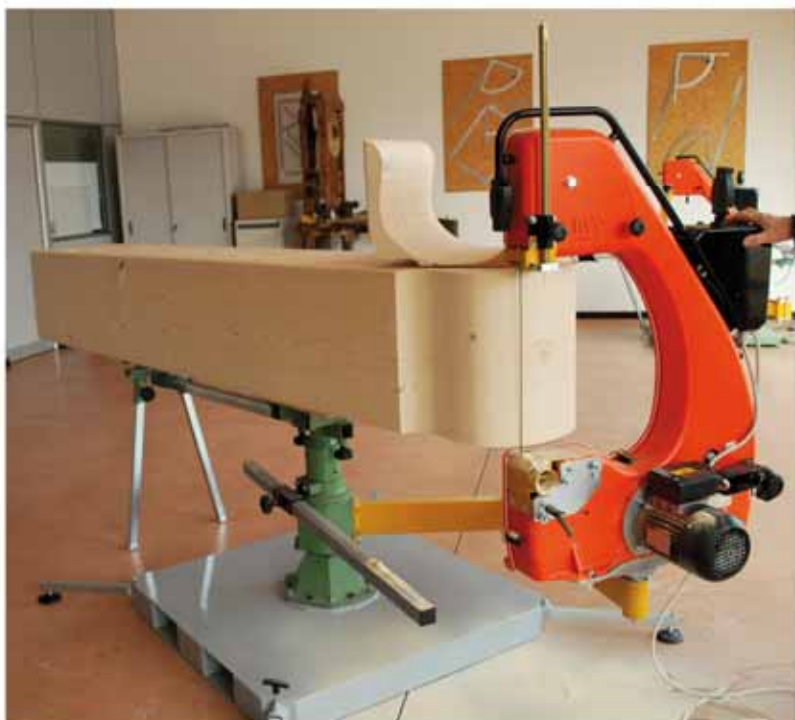
La SN44 è l'ultimo modello di nostra creazione. Dalla nuova forma arrotondata e la linea slanciata comporta l'alternativa a chi necessita di tagliare grandi altezze in maniera manuale, mantenendo la leggerezza e l'agilità di movimento della macchina.

In base alle esigenze dell'utilizzatore la SN44 come la SN33, può essere applicata sia su vagone mobile che ne permette lo spostamento in diversi luoghi di lavoro (**SET 1500**), sia su colonna per il taglio di archi e circonferenze (**SET 2000**).

(Caratteristiche di ogni singolo macchinario e configurazione di seguito sotto riportate).



foto SN44



esempio di taglio

**Set 2000
con nuova SN44**



SET 1500

**Spostarsi in più luoghi di lavoro
con il vagone mobile.**

*Segatrice SN33 o SN44 completa di braccio snodabile, vagone mobile,
pressore materiale P-250 e piano di lavoro con staffa di bloccaggio macchina.*

Caratterizzato dal vagone mobile dotato di ruote, il SET 1500 è particolarmente indicato per chi ha necessità di spostare il macchinario dalla sede di utilizzo solito verso cantieri e luoghi esterni all'azienda.

Pensato e realizzato per i lavori di carpenteria come le travature dei tetti, può essere utilizzato anche per la creazione di colonnine, balaustre e molteplici altri lavori di sagomatura.

Il materiale viene fissato a sbalzo sul vagone mobile (**T 1000**) e bloccato su di esso tramite l'utilizzo di un pressore (**P 250**).

Grazie al Braccio Snodabile (**BS 400**) che sostiene la segatrice, è possibile eseguire tagli con rilevante facilità e precisione.

E' inoltre possibile fissare la segatrice SN33 o SN44, come fosse una normale macchina da banco utilizzando un particolare sistema di bloccaggio. Applicando ad essa il piano di lavoro fornito di serie è possibile effettuare piccole lavorazioni manuali.

(Sistema di bloccaggio standard anche su SET 2000, pag.06).

SET 2000

Tagli circolari e precisi grazie alla colonna centrale.

Segatrice SN33 o SN44, braccio snodabile, colonna centrale, supporto materiale, dispositivo taglia archi, pressore P-250 e piano di lavoro con bloccaggio macchina.

Studiato per coloro che oltre al normale lavoro di falegnameria e carpenteria necessitano di effettuare tagli circolari.

La colonna centrale che è la caratteristica principale di questo modello ha due possibilità di utilizzo, fissata a pavimento o posta su pedana di tipo trasportabile dove in quest'ultimo caso il SET 2000 potrà essere spostato dove se ne necessita l'utilizzo.

La colonna è lo strumento che permette alla macchina di poter effettuare una rotazione a 360°, dando così la possibilità all'utilizzatore di realizzare molteplici lavorazioni dalle contornature al taglio circolare vero e proprio.

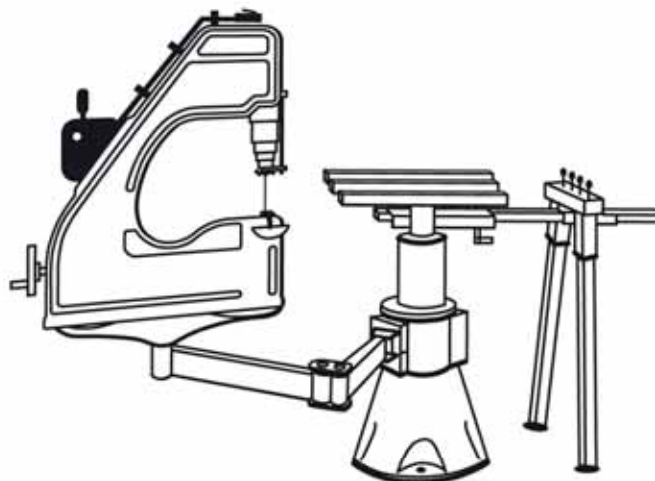
Fissando il materiale tramite un pressore e bloccando la segatrice tramite una speciale barra alla misura desiderata, si possono effettuare precisi archi e circonferenze a tutto tondo.

(Dispositivo per taglio archi).

La possibilità di ruotare permette di accedere a tutti i punti del pezzo da tagliare, rendendo il SET 2000 particolarmente indicato a quelle falegnamerie che solitamente lavorano i quattro lati di un pannello.

Inoltre è possibile applicare ulteriori dispositivi pneumatici e usare il SET 2000 con 2 o più stazioni di lavoro, tagliando anche materiale a pacco.

Indicato per la lavorazione di pannelli, travi, travetti, archi, sagomati di serie, etc...



SET 2000 versione Giostra.

Utilizzando lo spazio che offre la colonna è possibile applicare al SET 2000, in funzione dei tipi e del numero di lavorazioni da effettuare, **da una a più stazioni di lavoro a bloccaggio pneumatico** del materiale e lavorare nello stesso tempo più pezzi con diverse sagome.

(con 1 stazione di lavoro= SET 2000 CON SUPPORTO PNEUMATICO)

SET 2000 con Supporto Pneumatico e avanzamento materiale.

Il supporto pneumatico permette di bloccare e tagliare più pannelli contemporaneamente ed è stato studiato per eseguire tutte le lavorazioni di sagomatura con esigenze di taglio a pacco (*lavorazione di antine*) utilizzando sagome in legno. In questo modo non è più necessario segnare la linea da tagliare.

A taglio finito un sistema meccanico di precisione permette l'avanzamento del materiale di taglio, mentre il sistema di anticaduta evita che i pezzi sagomati cadano a terra.



SV3 MAXI

La Segatrice SV3 MAXI permette di realizzare tagli perfetti nel rispetto della normale tolleranza, con capacità di taglio fino a 45 cm.

DATI TECNICI / TECHNICAL DATA	SV3 MAXI
Larghezza di taglio	640 mm.
Altezza di taglio	300 mm.
Massima altezza di taglio con speciale guidalama	450 mm.
Dimensioni piano di lavoro	500 x 640 mm.
Lunghezza lama	3650 mm.
Min. larghezza lama	3 mm.
Potenza motore	3 HP 2,2 KW
Peso ca.	250 Kg

Disponibile sia su basamento se si desidera lavorare il pezzo su segatrice fissa, sia su braccio articolato e colonna per realizzare qualsiasi tipo di taglio sagomato e circolare.

Come per la SN33 / SN44 anche al modello MAXI è possibile dotare un dispositivo inclinabile (SR-900) che applicato alla base della segatrice permette di inclinarla da 1° a 45°.

SET 3000

Per tagli in serie di grandi dimensioni.

Segatrice SV3 MAXI completa di braccio snodabile, colonna centrale, pressore, supporto materiale, dispositivo taglia archi.

Composta da braccio articolato e colonna, il SET 3000 permette un taglio perfetto nel rispetto della normale tolleranza, con capacità di taglio di 45 cm ed una rotazione del braccio a 360°.

E' possibile fissare la segatrice sia a pavimento che su pedana, oggi disponibile con speciale foratura che rende mulettabile e mobile l'intero Set all'interno dell'azienda e nelle varie dislocazioni di utilizzo.

E' possibile dotare il SET 3000 di un supporto materiale costituito da rulli, che facilita di posizionare e spostare travi e pezzi di grandi dimensioni, in modo manuale e con notevole facilità.

Accostando una o più rulliere alla Segatrice è possibile costruire un supporto del materiale personalizzato, in base alle varie dimensioni del materiale di taglio.

Il dispositivo taglia archi è costituito da una speciale barra millimetrata che permette di fissare la Segatrice al raggio necessario, e realizzare archi e circonferenze fino a 360° ruotando la macchina attorno al pezzo da tagliare in modo manuale.



SET 3000 con sistema di avanzamento meccanico del materiale per pannelli.

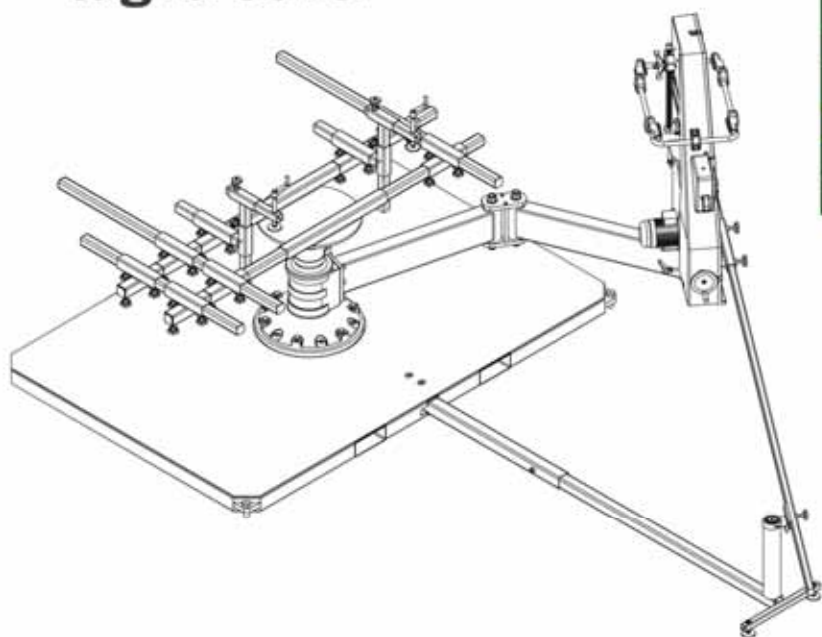
Anche per il modello MAXI è disponibile un supporto pneumatico con sistema di avanzamento materiale, indicato per tagliare più pannelli contemporaneamente.

Questo nuovo dispositivo permette di eseguire tagli sagomati a copia, spostando meccanicamente i pannelli da tagliare.

E' ideale per tagliare pannelli o pezzi di materiale di grandi dimensioni, sia per piccole che per grandi produzioni di serie.



Dispositivo taglia selle.



Utilizzato per l'esecuzione di tagli ad arco di diverse raggiature, il taglio selle è un accessorio studiato per essere usato in combinata con la Segatrice a Nastro SV3 MAXI con colonna (SET 3000). Permette di eseguire la lavorazione tenendo il pezzo da lavorare fisso sulla tavola d'appoggio tramite appositi pressori, spostando la segatrice intorno al pezzo da tagliare.

Il dispositivo per il taglio delle selle è composto da un basamento su pedana, colonna con braccio snodabile, uno speciale supporto materiale completo di appositi pressori per fissaggio ed un tubo telescopico con snodo ed asta millimetrata per raggiatura.

Questo accessorio di ultima innovazione collegato alla Segatrice permette di posizionare diverse misure di raggiatura nel taglio di archi. L'ampiezza dell'arco è determinata dalla distanza tra il supporto rotante del tubo telescopico e la lama della segatrice a nastro.

DIMENSIONE E PESO MASSIMI DA LAVORARE	
Lunghezza	2000 mm.
Larghezza	1000 mm.
Altezza	400 mm.
Peso	500 kg.
PARAMETRI DI LAVORO	
Raggiatura massima	4000 mm.
Raggiatura minima	1000 mm.



**particolare di
pezzo lavorato**

Accessori. Piccole soluzioni per grandi risultati.

Nel corso degli anni la ricerca di nuove soluzioni per le più svariate esigenze di taglio da parte degli utilizzatori ha permesso di realizzare diversi accessori e dispositivi da applicare alle Segatrici MD DARIO.

Dal Supporto Inclinabile al Copiatore, ai vari dispositivi pneumatici, ai Supporti di avanzamento automatici o manuali.

Le ultime innovazioni aggiuntasi alla gamma sono il dispositivo taglia tronchetti tondi ST-100 e lo speciale sistema per il taglio selle da applicare al SET 3000.

Il copiatore.

Questo piccolo accessorio di forma particolare va applicato nel suo apposito incavo al di sotto del guidalame e permette di seguire con massima perfezione il bordo di sagome ed archi di qualsiasi forma e circonferenza.

Basta fissare una sagoma sulla parte superiore del pezzo da tagliare ed il copiatore viaggiando radiale ad essa ne seguirà perfettamente la sua forma, permettendo la realizzazione di numerosi tagli con un notevole risparmio di tempo.



Nella foto sopra copiatore
con esempio di copia di sagoma

A lato SET 1500 completo di supporto
ST 100 per il taglio di tronchetti

Dispositivo taglia tronchetti ST 100

Grazie a questo nuovo dispositivo le segatrici MD DARIO aggiungono una nuova soluzione che permette la realizzazione di tagli sagomati su tronchi a sezione circolare di varie dimensioni con un sistema veloce e preciso, ideale per costruzioni ad incastro e utilizzato per la realizzazione di **case in legno, tabiat, staccionate, fioriere ed elementi di arredo urbano e decorativo.**

Tale dispositivo può essere applicato sia al SET 1500 che al SET 2000 senza l'apporto di alcuna modifica ed è di semplice montaggio.

Collocato il tronchetto cilindrico negli appositi spazi, si bloccherà lo stesso con un pressore ed in via successiva la segatrice con il Copiatore effettueranno la parte più importante del lavoro, creando incastri circolari perfetti.

Disponibile con il NUOVO SISTEMA DI INCLINAZIONE.

Semplicità, agilità, e sicurezza sono le caratteristiche che da sempre accompagnano le Segatrici MD DARIO ed i loro accessori.



Nastri lama

in anelli. / BANDSAW BLADE / SÄGEBLATT / LAME POUR SCIE

La MD DARIO s.r.l. fornisce accessori e pezzi di ricambio delle proprie segatrici.
Sotto riportate le varie misure di lame per i modelli SN33, SN44 e SV3 MAXI.

SN33 - (Nuovo modello da Ottobre 2009 New model from October 2009)

3 X 2530 mm
5 X 2530 mm
6 X 2530 mm
8 X 2530 mm
10 X 2530 mm
13 X 2530 mm

Nastro lama doppio dente 8 X 2530 mm

SN44 - (Nuovo modello da Aprile 2010 New model from April 2010)

3 X 2720 mm
5 X 2720 mm
6 X 2720 mm
8 X 2720 mm
10 X 2720 mm
13 X 2720 mm

Nastro lama doppio dente 8 X 2720 mm

SV3 MEDIA - (modello precedente - old model)

3 X 2450 mm
5 X 2450 mm
6 X 2450 mm
8 X 2450 mm
10 X 2450 mm
13 X 2450 mm

Nastro lama doppio dente 8 X 2450 mm

SV3 MAXI

6 X 3650 mm
10 X 3650 mm
13 X 3650 mm

Note:

Contact



MD DARIO s.r.l.
Via Magnadola 46, 31045
Motta di Livenza (TV) ITALY

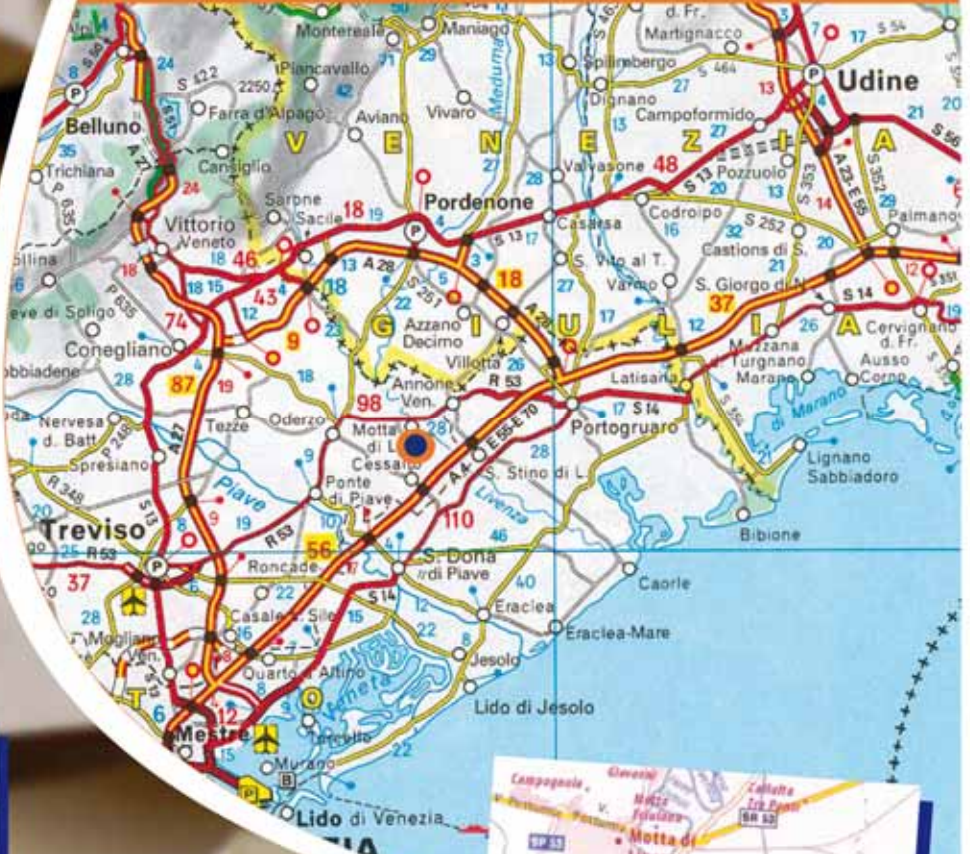
Tel.: (+39) 0422 766437
Fax: (+39) 0422 764414

info@md-dario.com
www.md-dario.com



Come raggiungerci: dall'Autostrada

Prendere l'uscita in direzione Cessalto e seguire
Motta di Livenza / Zona Industriale Sud.
A Calstorta continuare su SP54.
Alla rotonda prendere la 2 uscita e continuare
su SP54.
Arrivo in Via Magnadola 46 sulla SX.



MD DARIO s.r.l.
Segatrici per legno e pietra



BREVETTI DEPOSITATI MADE IN ITALY
La MD si riserva di apportare senza nessun preavviso qualsiasi modifica ritenesse opportuna.

PATENTS REGISTERED . MADE IN ITALY
MD reserves the right to make modifications without notice.